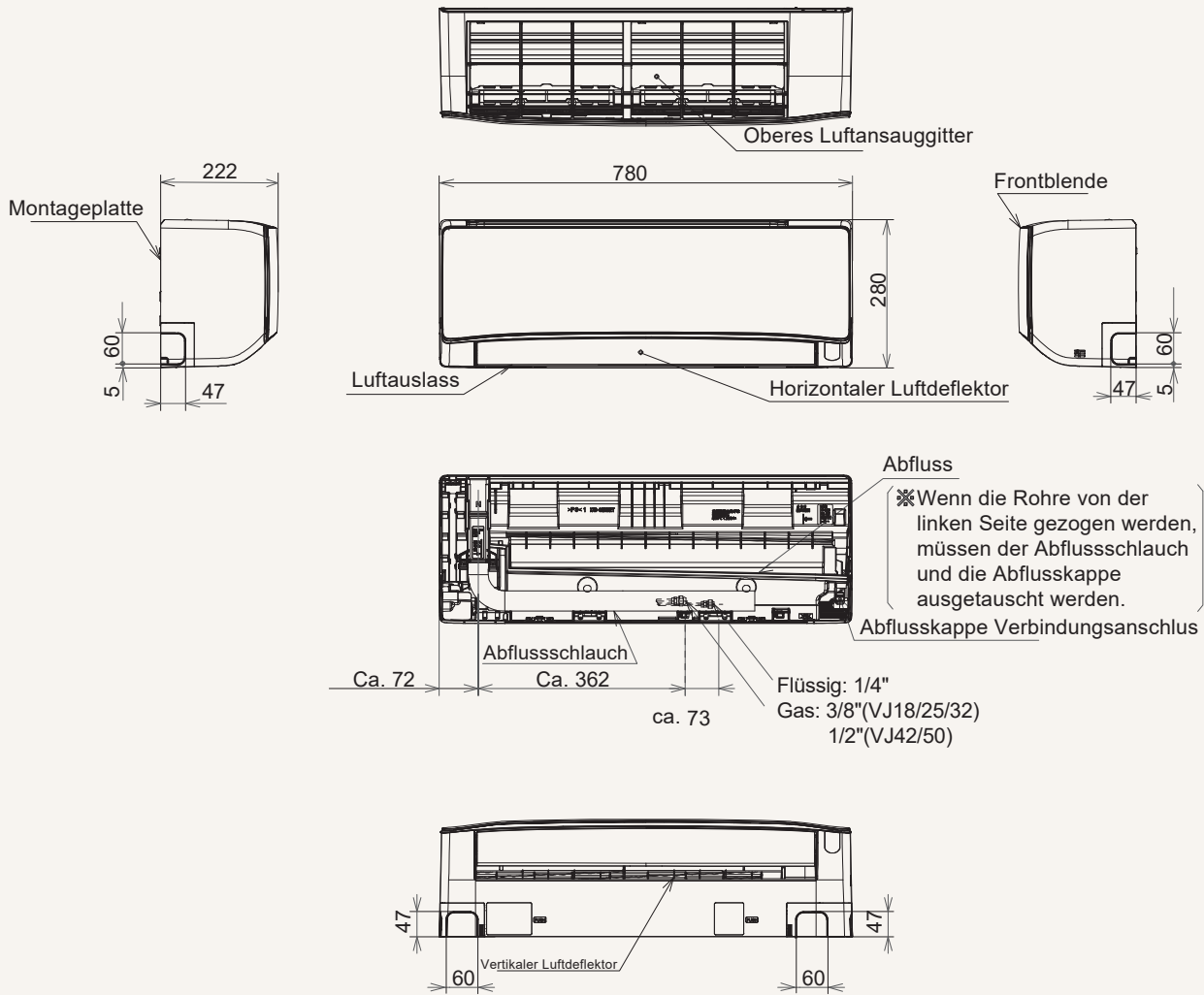


Spezifikationen

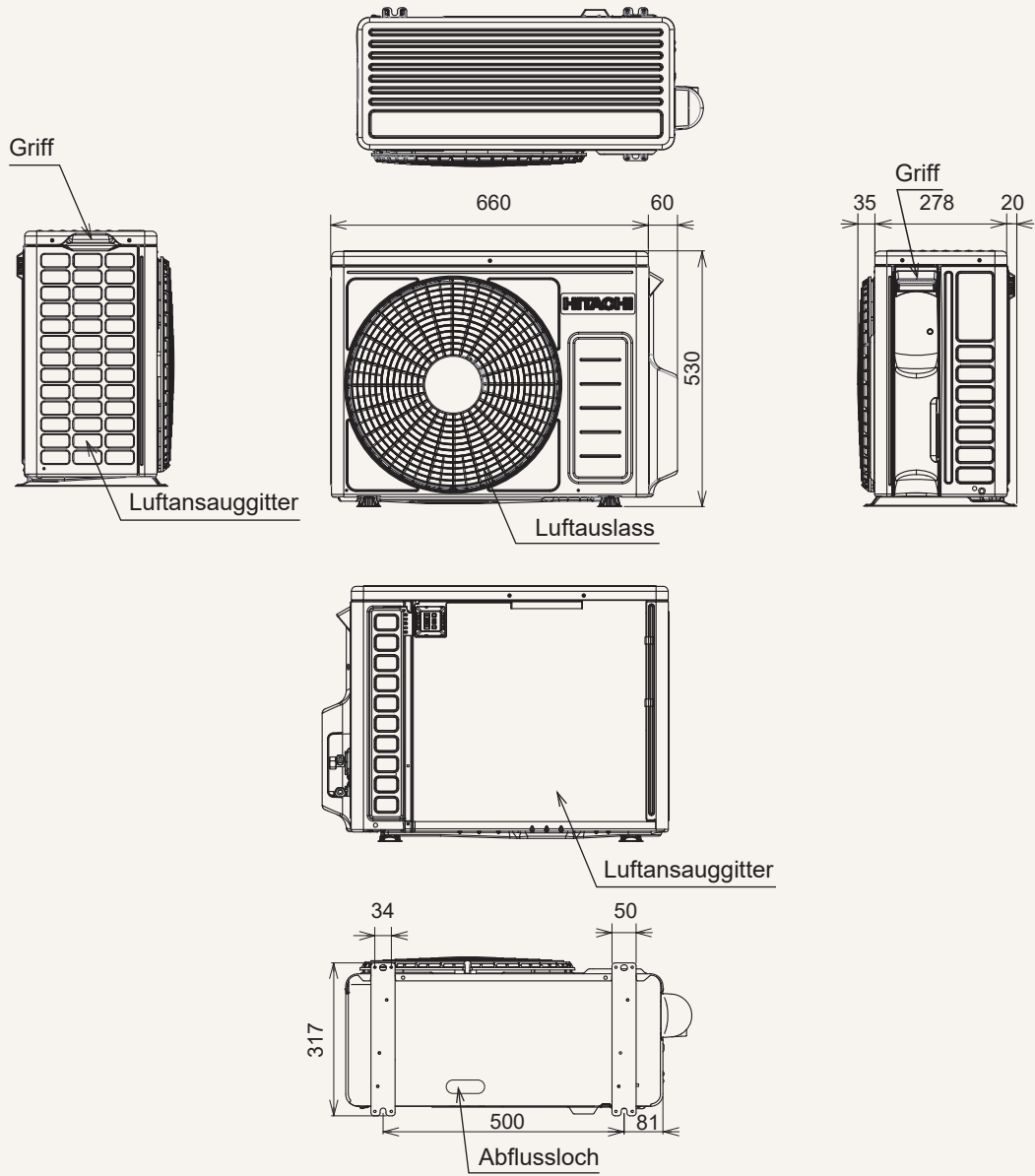
Serie			airHome 600 (2.0 - 5.0kW)					
Modell	Inneneinheit		RAK-VJ18PHAE	RAK-VJ25PHAE	RAK-VJ35PHAE	RAK-VJ42PHAE	RAK-VJ50PHAE	
	Außengerät		RAC-VJ18PHAE	RAC-VJ25PHAE	RAC-VJ35PHAE	RAC-VJ42PHAE	RAC-VJ50PHAE	
LEISTUNG & BEWERTUNG	Nominale Leistung (Minimal Maximal.)	Kühlbetrieb	kW	2,00 (0,90 - 2,50)	2,50 (0,90 - 3,10)	3,50 (0,90- 4,00)	4,20 (1,70- 5,00)	5,00 (1,90- 5,20)
		Heizbetrieb	kW	2,50 (0,90 - 3,20)	3,40 (0,90- 4,40)	4,20 (0,90- 5,00)	5,40 (1,7- 6,00)	6,00 (2,2-7,30)
	Energieeffizienz	SEER		8.5	8.5	8.5	7.5	7.35
		SCOP		4.9	4.9	4.9	4.6	4.6
	Energie-label (Energieklasse)	Kühlbetrieb		A+++	A+++	A+++	A++	A++
Heizbetrieb			A++	A++	A++	A++	A++	
MERKMALE	Inverterkompressor	Für Energieeffizienz		●	●	●	●	●
	Heizfunktion	Für ganzjährigen Betrieb		●	●	●	●	●
	airCloud-Home	App für Fernsteuerung und Zeitschaltuhr		●	●	●	●	●
	FrostWash	Behält die Luftstromleistung bei		●	●	●	●	●
	(Mold Guard) Schimmelschutz	Verhindert Schimmelbildung		●	●	●	●	●
	Smart Eco	Automatisiertes Energiesparen		●	●	●	●	●
Luftreinigungstechnologien	Edelstahl Vorfilter	Filtert große Partikel		●	●	●	●	●
	Luftreinigungsfiler	ViroSense Z1-Filter		●	●	●	●	●
	FrostWash	automatische Selbstreinigung		●	●	●	●	●
	Qtiv -lon	Aktiver Ionisator		●	●	●	●	●
TECHNISCHE DATEN	Stromversorgung	V / Phase / Hz	220-240V / 1Ph / 50Hz	220-240V / 1Ph / 50Hz	220-240V / 1Ph / 50Hz	220-240V / 1Ph / 50Hz	220-240V / 1Ph / 50Hz	220-240V / 1Ph / 50Hz
	Nominale Kühlleistungsaufnahme (Minimal Maximal.)	Watt	419 (250 - 1010)	549 (250 - 1290)	875 (250 - 1460)	1120 (300 - 1700)	1471 (300 - 2100)	
	Nominale Heizleistungsaufnahme (Minimal Maximal.)	Watt	519 (250 - 970)	733 (250 - 1500)	1000 (250 - 1700)	1317 (500 - 2100)	1558 (500 - 2750)	
	Anlaufstrom (Kühlen/Heizen)	A	2,46/2,93	3,08/3,87	4,43/5,11	5,10/5,99	6,69/7,09	
	Betriebsstrom (Kühlen/Heizen)	A	1.09-4.39 /1.09-4.22	1.09-5.61 /1.09-6.52	1.09-6.35 /1.09-7.39	1.30-7.39 /2.17-8.70	1.30-8.70 /2.17-11.96	
	Betriebsbereich	Kühlbetrieb	°C	-10°C ~ 46°C	-10°C ~ 46°C	-10°C ~ 46°C	-10°C ~ 46°C	-10°C ~ 46°C
		Heizbetrieb	°C	-15°C ~ 21°C	-15°C ~ 21°C	-15°C ~ 21°C	-15°C ~ 21°C	-15°C ~ 21°C
	Kältemittel	Typ		R32	R32	R32	R32	R32
		Werksfüllung	kg	0,87	0,87	0,87	1,05	1,05
	Kompressor-typ			Rotation	Rotation	Rotation	2-Zylinder-Rotation	2-Zylinder-Rotation
	Rohrdurchmesser	Flüssigkeit	Zoll	1/4"	1/4"	1/4"	1/4"	1/4"
		Gas	Zoll	3/8"	3/8"	3/8"	1/2"	1/2"
	Maximale Rohrlänge	m	20	20	20	20	20	
	Maximale Leitungshöhe	m	10	10	10	10	10	
Entfeuchtung	l / h	1.2	1.4	1.6	1.8	2.0		
Inneneinheit	Abmessungen (B×H×T)	mm	780 × 280 × 227	780×280×227	780×280×227	780×280×227	780×280×227	
	Gewicht	kg	8.6	8.6	8.6	8.8	8.8	
	Luftstrom (max.)	m ³ / h	5 00	550	680	720	750	
	Schallleistung	dB(A)	51	54	57	60	60	
	Schalldruck	dB(A)	19/22/33/36/38	23.20.34.39.41	26/27/36/42/44	27/31/39/44/46	27/31/39/44/46	
Ausseneinheit	Abmessungen (B×H×T)	mm	750 × 548 × 288	750×548×288	750×548×288	7 92 × 600 × 2 99	7 92 × 600 × 2 99	
	Gewicht	kg	31.6	31.6	31.6	39.5	39.5	
	Schallleistung	dB(A)	58	60	61	63	63	
	Schalldruck	dB(A)	45	47	49	50	50	



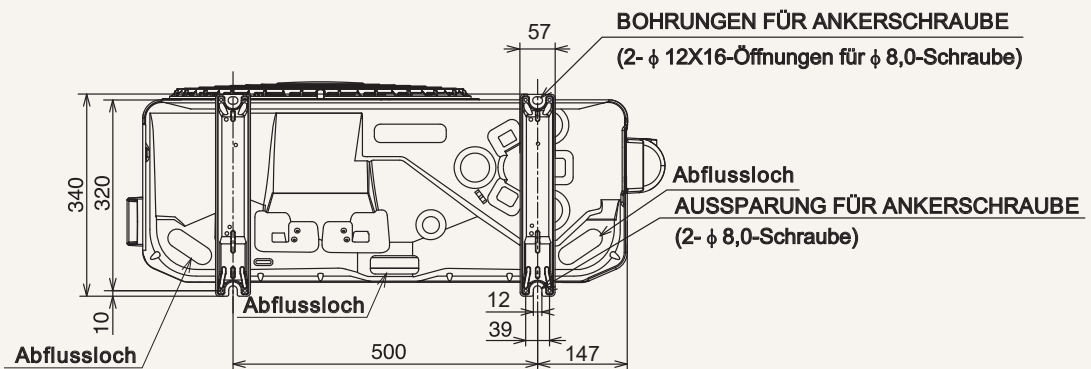
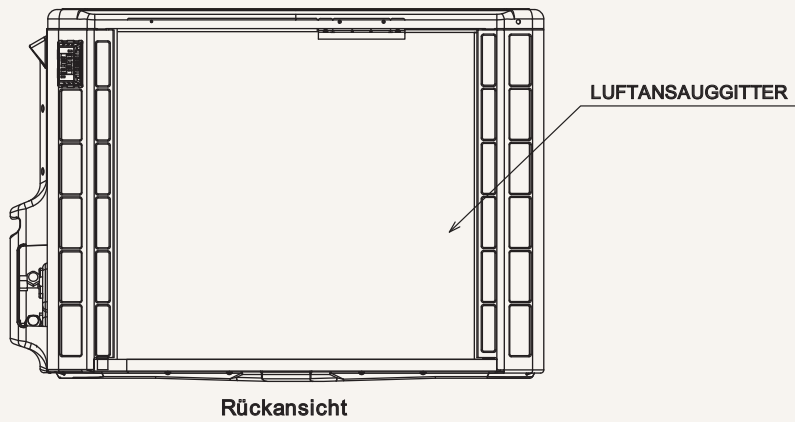
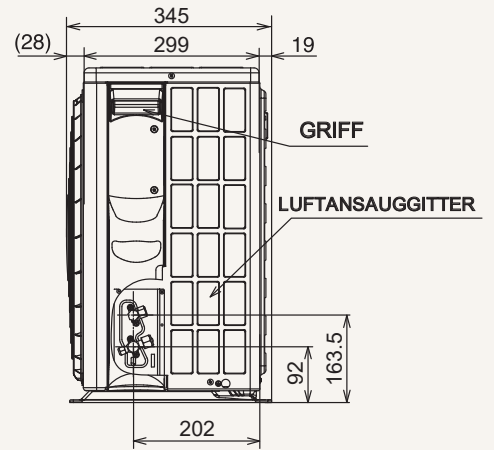
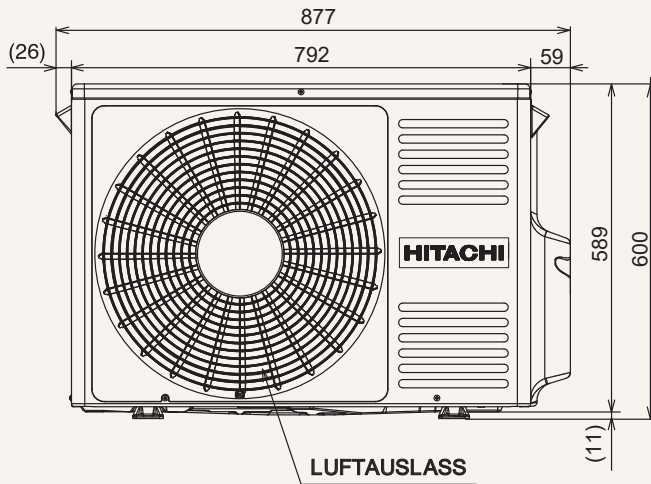
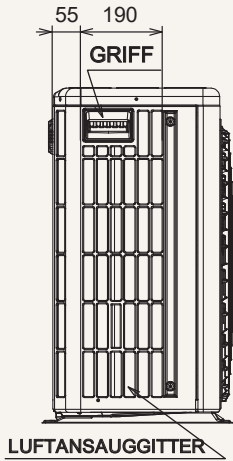
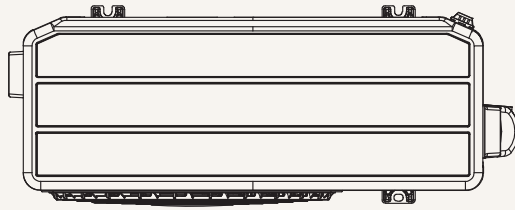
WANDGERÄTE: RAK-VJ18/25/35/42/50PHAE



AUSSENGERÄTE: RAC-VJ18/25/35PHAE



AUSSENGERÄTE: RAC-VJ42/50PHAE



alle Masse in mm



Aussengerät	Netzanschluss am Aussengerät	Empfohlene Absicherung	Verbindungsleitung Aussen- Innengerät	Innengerät
RAK-VJ18PHAE	230 V (3 x 1,5 mm ²)	13 A , träge	4 x 1,5 mm ²	RAC-VJ18PHAE
RAK-VJ25PHAE	230 V (3 x 1,5 mm ²)	13 A , träge	4 x 1,5 mm ²	RAC-VJ25PHAE
RAK-VJ35PHAE	230 V (3 x 1,5 mm ²)	13 A , träge	4 x 1,5 mm ²	RAC-VJ35PHAE
RAK-VJ42PHAE	230 V (3 x 1,5 mm ²)	13 A , träge	4 x 1,5 mm ²	RAC-VJ42PHAE
RAK-VJ50PHAE	230 V (3 x 1,5 mm ²)	13 A , träge	4 x 1,5 mm ²	RAC-VJ50PHAE
RAK-VJ60PHAE	230 V (3 x 2,5 mm ²)	16 A , träge	4 x 1,5 mm ²	RAC-VJ60PHAE
RAK-VJ70PHAE	230 V (3 x 2,5 mm ²)	16 A , träge	4 x 1,5 mm ²	RAC-VJ70PHAE

Dies sind Empfehlungen. Die Elektroanschlüsse und Verdrahtung sind immer nach den örtlichen Vorschriften auszuführen!